



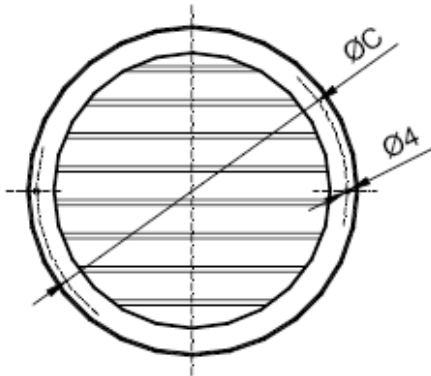
Наружные решетки СХТ

MAPEL

Вентиляционные решетки СХТ предназначены для наружной установки. Данные решетки имеют прочную конструкцию, обеспечивающую стойкость к неблагоприятным атмосферным воздействиям .

КЛАССИФИКАЦИЯ

125 / 160 / 200 / 250



СХТ Решетка с горизонтальными пластинами , зафиксированными под углом 45° и защитной сеткой.

МАТЕРИАЛ

Решетка изготовлена из алюминия.

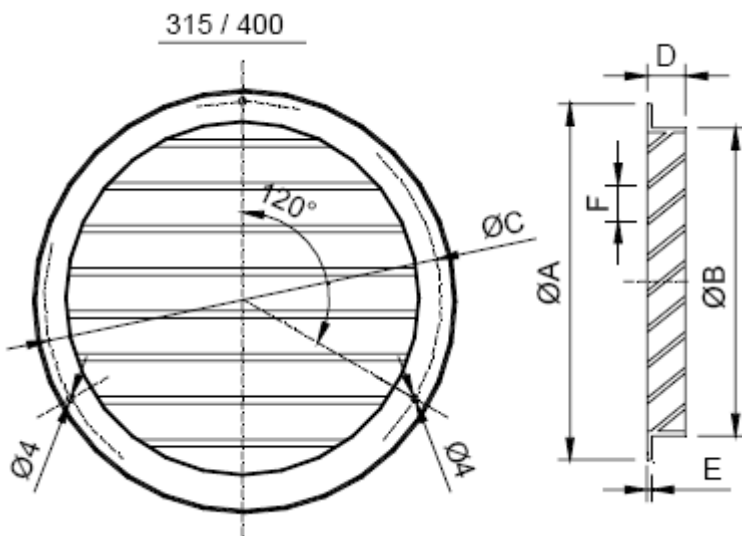
КРЕПЛЕНИЕ

(Т) Для крепления используются винты.

ОТДЕЛОЧНЫЕ ПОКРЫТИЯ

M9016 Покрытие лаком белого цвета

R9010 Матовый белый цвет



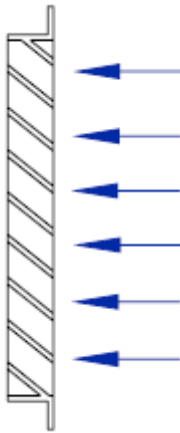
H	Ø A	Ø B	Ø C	D	E	F	Kg
125	155	124	139,5	25	3	20	0,36
160	190	159	174,5	25	3	20	0,41
200	230	199	214,5	25	3	20	0,49
250	280	248	264	28	3	20	0,74
315	350	314	332	20	3	20	1,94
400	440	399	419,5	25	7	25	3,6

РАСЧЕТНАЯ СКОРОСТЬ, ПОТЕРЯ ДАВЛЕНИЯ И УРОВЕНЬ ЗВУКОВОЙ МОЩНОСТИ

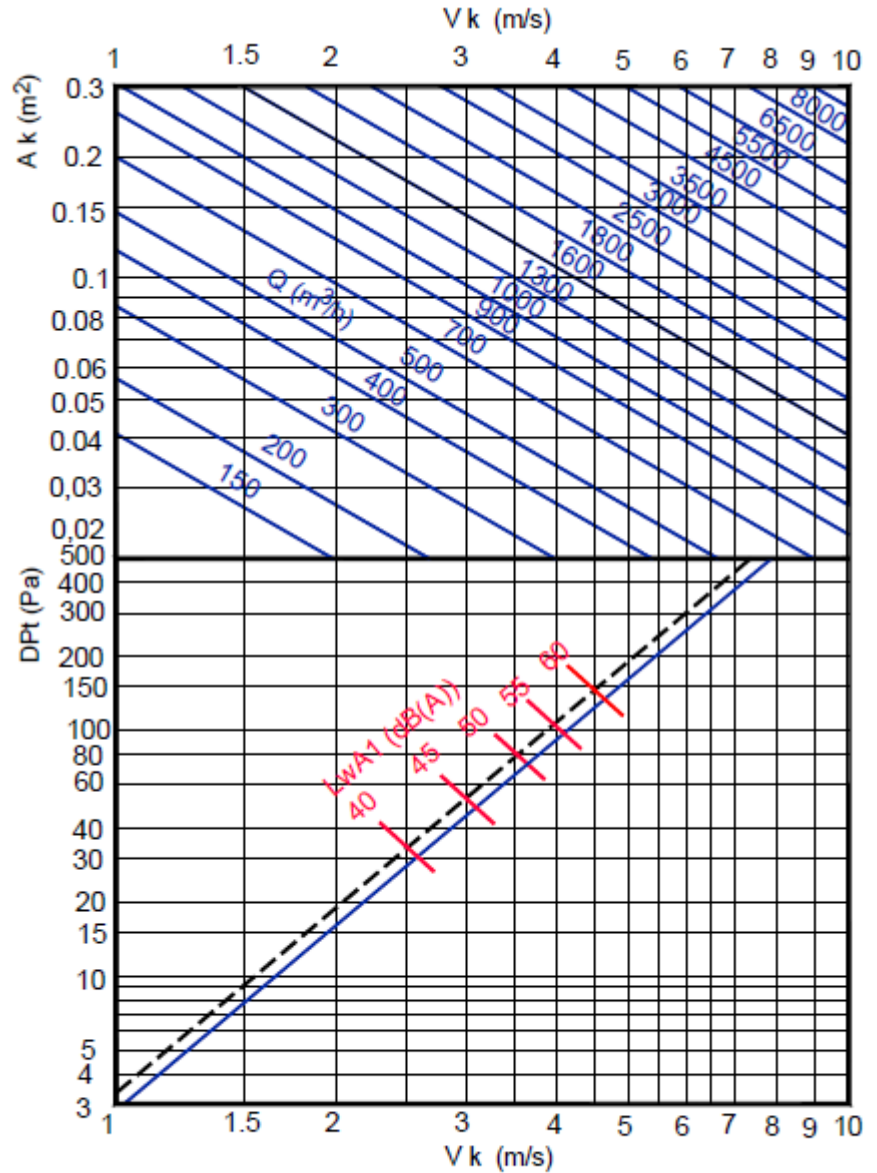
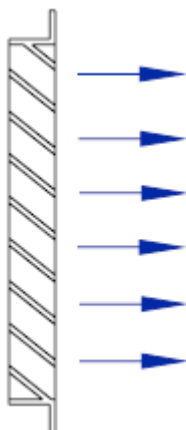
Площадь живого сечения

	A _k m ²
125	0,0123
160	0,0201
200	0,0314
250	0,0491
315	0,0779
400	0,125

ПРИТОК



ВЫТЯЖКА



--- TAKE IN AIR
— EXPELL USED AIR

$$V_k \text{ (m/s)} = \frac{Q \text{ (m}^3/\text{h)}}{A_k \text{ (m}^2) \cdot 3600}$$

$$V_k \text{ (m/s)} = \frac{Q \text{ (l/s)}}{A_k \text{ (m}^2) \cdot 1000}$$